



QuhaSentoMP

KÄYTTÖOHJE

Quha Sento MP - monikäyttöinen kontaktiton puhalluskytkin

Tervetuloa käyttämään Sento MP -puhalluskytkintä. Ennen kuin alat käyttää Quha Sento MP:tä, parhaan käyttökokemuksen saamiseksi lue ensin tämä käyttöohje huolellisesti.

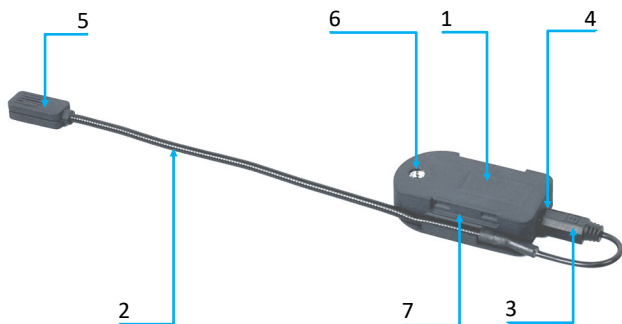
Quha Sento MP on geneerinen monikäyttöinen kontaktiton puhalluskytkin. Sento MP:tä voidaan käyttää kytkimenä useisiin tarkoituksiin, kuten hiiren klikkaamiseen tietokoneella, ympäristönhallintaan ja hoitajakutsuihin.



Kuva 1

Quha Sento MP:n ohjaimet ja pääosat

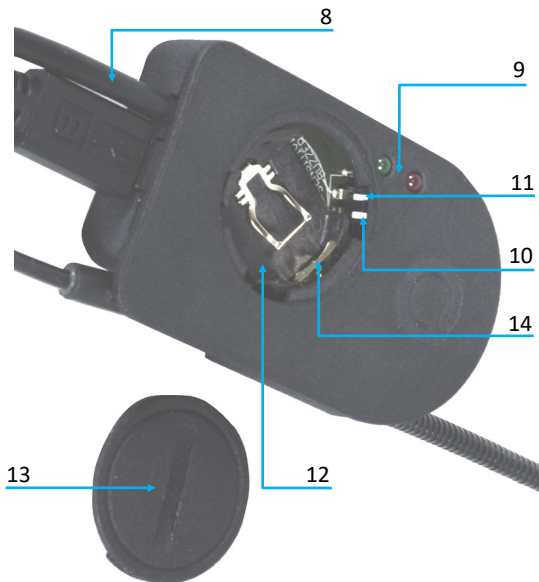
1. Quha Sento MP -pääyksikkö
2. Mikrofonivarsi
3. Mikrofonivarren liitin
4. Mikrofonivarren liittimen portti
5. Mikrofoni
6. UNC-kamerakierre
7. Kiinnitysura



Kuva 2

Quha Sento MP:n ohjaimet ja pääosat

8. 3.5 mm:n liitinkaapeli
9. Merkkivalot
10. Mikrofonin herkkyyskytkin
11. Summerin äänimerkin kytkin
12. Paristokotelo
13. Paristokotelon kansi
14. Metallipidike



Kuva 3

Käyttöönotto

Toimenpiteet ennen Sento MP:n käyttöä:

1. Aseta paristo Sento MP:n paristokoteloon.
2. Kiinnitä Sento MP kiinnikkeeseen.
3. Valitse asetukset (Kuva 3: 10, 11), joita haluat käyttää Sento MP:n kanssa.
4. Liitä 3.5 mm liitin (Kuva 3: 8) laitteeseen, jota haluat ohjata kytkimellä.

Pariston asettaminen

1. Avaa paristokotelon kansi (Kuva 3: 13) kolikolla tai pariston reunalla.
2. Aseta paristo paristokoteloon työntämällä ensin pariston reuna metallipidikkeen alle (Kuva 3: 14) ja sitten painamalla paristoa alaspäin kunnes se napsahtaa. Paristo on oikein päin kun pariston tekstit ovat näkyvissä.
3. Sulje paristokotelon kansi kolikolla tai pariston reunalla.

Pariston poistaminen

1. Avaa paristokotelon kansi (Kuva 3: 13) kolikolla tai pariston reunalla.
2. Työnnä metallipidikettä varovasti (Kuva 3: 14) pariston reunaa kohti vapauttaaksesi pariston.
3. Sulje paristokotelon kansi kolikolla tai pariston reunalla.

Sento MP:n kiinnittäminen kiinnikkeeseen

Quha Sento MP:ssä on UNC 1/4” -kamerakierre (Kuva 2: 6) laitteen pohjassa. Kiinnitä Sento MP kiinnikkeeseen tämän kierteen avulla.

Vaihtoehtoisesti voit kiinnittää Sento MP:n Quha Light Eyeglass Clip -kiinnikkeeseen kiinnitysuran (Kuva 2: 7) avulla.

Asetukset

Laitteessa on kaksi kytkintä (Kuva 3: 10, 11), joilla ohjataan Sento MP:n valinnaisia toimintoja. Ne sijaitsevat merkkivalojen vieressä paristokotelon kannen alla. Kytkinten asennot voidaan asettaa myyntipakkaukseen sisältyvällä litteäpäisellä ruuvimeisselillä.

Herkkyyskytkin muuttaa mikrofonin herkkyuden.

Yläasento - Matala herkkyys

Ala-asento - Korkea herkkyys

Summerin kytkin kytkee summerin merkkiäänän päälle ja pois päältä.

Yläasento - Summerin ääni pois päältä

Ala-asento - Summerin ääni päällä

Korkean herkkyuden asetusta voidaan käyttää, kun käyttäjän puhallusvoima on rajoittunut tai kun puhallusetäisyys on pidempi. Matala herkkyys on hyödyllinen, jos mikrofoni poimii tahattomia klikkauksia.

Merkkivalot

Quha Sento MP:n etupaneelissa on kaksi merkkivaloa. Kun mikrofoni havaitsee ilmavirran, joka aktivoi kytkimen, toinen

merkkivaloista syttyy. Vihreä valo tarkoittaa, että paristo on hyvässä toimintakunnossa. Punainen valo tarkoittaa, että paristo pitää vaihtaa pian.

Sento MP:tä voidaan käyttää kytkimenä useisiin tarkoituksiin, kuten hiiren klikkaamiseen, ympäristönhallintaan tai hoitajakutsuihin.

Quha Sento MP:n käyttäminen

Quha Sento MP havaitsee käyttäjän suusta tulevan ilmavirran (puhalluksen). Mikrofoni sijaitsee mikrofonivarren päässä. Mitä voimakkaampi ilmavirta mikrofoniin osuu, sitä tarkemmin kytkintä pystytään ohjaamaan. Siksi on tärkeää asettaa mikrofoni niin, että ilmavirta ylettyy siihen.

Joustava mikrofonivarsi säädetään niin, että mikrofoni on käyttäjän suun edessä miellyttävän välimatkan päässä. Tyypillinen välimatka on is 1-5 cm. Koska ilmavirran voimakkuus vaihtelee suuresti eri käyttäjien välillä, kannattaa kokeilla eri etäisyyksiä sopivimman paikan löytämiseksi.

Kytkimen testaaminen on yksinkertaista. Puhalla lyhyesti mikrofoniin ja laite tekee klikkauksen. Pitkäkestoisella puhalluksella voit tehdä pitkän klikkauksen (raahauksen), joka jatkuu puhalluksen keston ajan.

Yhteensopivuus

Quha Sento MP on yhteensopiva kaikkien sellaisten laitteiden kanssa, joissa on kytkimelle tarkoitettu 3.5 mm:n liitäntä.

Vianetsintä

Klikkaus ei onnistu joka kerta kun mikrofoniiin puhalletaan

Varmista, että mikrofoni on riittävän lähellä suuta ja että ilmavirta osuu siihen.

Tahattomat klikkaukset

Puhuminen tuottaa samankaltaisen ilmavirran kuin mikrofoniiin puhaltaminen, ja mikrofoni poimii sen. Hyvä tapa estää puheen aiheuttamia tahattomia klikkauksia on asettaa mikrofoni leuan eteen hiukan alahuulen alapuolelle. Toinen tapa on lisätä suun ja mikrofonin välistä välimatkaa.

Jos mikrofoni hankautuu käyttäjän vaatteita tai ihoa vasten, mikrofoni saattaa poimia hankausäänen.

Tekniset tiedot

Mitat Pituus 63 mm, leveys 40 mm, korkeus 13 mm, SVarren pituus 250 mm ja paino 45 g (ilman kaapelia). Kaapelin pituus 180 cm.

Paristo Helposti vaihdettava litium-nappiparisto CR2032, pariston käyttöikä jopa 1.5 vuotta käytöstä riippuen.

Mounting ¼” UNC –kierre (kamerakiinnitys)

Ulostulo 3.5 mm:n audioliitin (mono), optoeristetty ulostulo, kuormitusvirta 100 mA saakka, eristys 1500 V_{RMS}

Toimintalämpötila

+10°C - +35°C

Säilytyslämpötila

+0°C - +45°C

Sento MP:n puhdistus

Koska Sento MP on kontaktiton puhalluskytkin, se on helppo pitää puhtaana. Jos mikrofonin pääsee pölyä tai sylkeä, se voidaan puhdistaa elektroniikan puhdistukseen soveltuvalla elintarvikehyväksytyllä puhdistusaineella.

Tuotteen hävittäminen

Kun tuote on tullut elinkaarensa päähän, se tulee kierrättää sähkö- ja elektroniikkajätteenä.



EU-vaatimusten mukaisuus

Tämän tuotteen valmistaja vakuuttaa, että tämä tuote noudattaa Euroopan unionin turvallisuus-, terveys-, ympäristö- ja kuluttajansuoja-asetuksia



Takuu

Laitteen takuu on 2 vuotta ostopäivämäärästä.

Tuote- ja turvallisuustietoa

Laitte sisältää herkkiä elektronisia komponentteja eikä sitä ole tarkoitettu käyttäjien avattavaksi tai huollettavaksi.

Laitte on tarkoitettu käytettäväksi vain sisätiloissa. Älä kastele laitetta.

Pitä laite puhtaana. Älä puhdista laitetta liuottimilla, myrkyllisillä kemikaaleilla tai vahvoilla puhdistusaineilla, sillä ne voivat vahingoittaa laitetta. Älä pudota laitetta tai altista sitä iskuille, koska se voi vaurioitua.

Noudata kaikkia käyttöohjeen ohjeita varmistaaksesi laitteen mahdollisimman pitkän käyttöiän. Ohjeiden tai varoitusten noudattamatta jättämisestä johtuvat vauriot tai laitteen väärä käyttö voivat mitätöidä valmistajan takuun.

Älä säilytä laitetta magneettikenttien lähellä. Altistuminen magneettikentille voi aiheuttaa laitteeseen toimintahäiriöitä.

Tämä tuote on RoHS-yhteensopiva.

© 2020 Quha oy. Quha oy ei ole vastuussa mahdollisista virheistä tässä käyttöohjeessa. Quha oy pidättää oikeuden muuttaa tämän käyttöohjeen sisältöä



Suunniteltu ja valmistettu Suomessa.

www.quha.com

Copyright 2020 Quha oy.

Quha, Q-merkki ja Quha Sento MP ovat Quha oy:n
rekisteröityjä tavaramerkkejä.