

BRUGERMANUAL

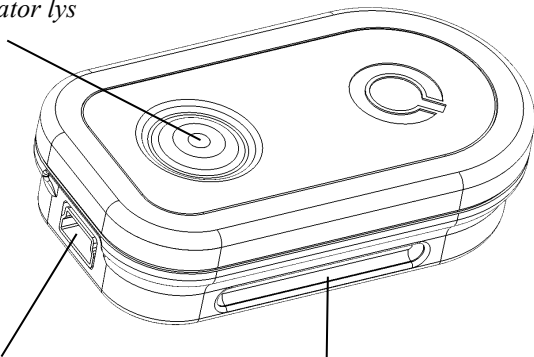
DK



Quha Zono

Brugermanual

*Afbryderen /
Indikator lys*



USB-port

Monteringsbeslag

Velkommen til Quha Zono mus.

Denne brugervejledning vil guide dig gennem funktionerne og funktionerne på din enhed.

Læs venligst disse instruktioner omhyggeligt, før du bruger Quha Zono-musen.

Generel

Den trådløse Quha Zono computermus er beregnet til at blive brugt til computerstyring til forstærkende og alternativ kommunikation (AAC) og/eller til computeradgangsformål som en alternativ museindtastningsenhed til personer, der har udfordringer i deres evne til at få adgang til en computer på grund af skade, handicap eller sygdom.

Musemarkøren flyttes ved at dreje musen. Den kan bruges i enhver position og fastgøres til enhver bevægelig del af brugerens krop.

Musen kræver ikke en separat driver eller software.

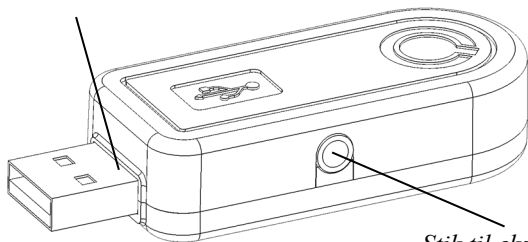
Kom godt i gang og opladning af batteriet

Quha Zono inkluderer en mus og USB-motageren..

Musen kommer med et genopladeligt batteri, som skal oplades før den første gang i brug. For at oplade batteriet skal du slutte musen til computerens USB-port ved hjælp af det medfølgende USB-kabel. Når batteriet er fuldt opladet, vil indikatorlyset på musen blive grønt.

Når batteriopladningen er lav, blinker indikatorlampen rødt hvert par sekunder. Du bør oplade batteriet før næste brug.

USB-stik

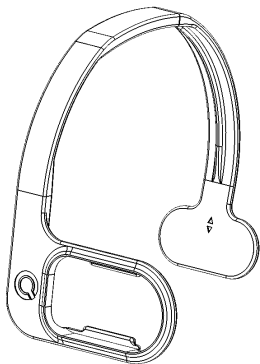


Stik til ekstra knapper

Installation af USB-modtageren

Produktet leveres med en modtager, som er tilsluttet computerens USB-port. Modtageren fungerer, når den er tilsluttet USB-porten.

Yderligere museknapper kan tilsluttes USB-modtageren. En museknap er tilsluttet direkte til USB-modtageren og fungerer som venstre knap på musen. Du kan tilføje to knapper ved at tilslutte den medfølgende adapter til USB-modtageren. Den venstre museknap er forbundet til sølvet og den højre knap til guldporten.



Tilslutning af mus og konfiguration

Standardkonfigurationen for musens placering er på højre side af brugerens hoved.

Der findes forskellige typer monteringsudrustning. Yderligere information om tilgængeligt tilbehør kan findes på www.quha.com.

Brug af musen

Quha Zono-musen bruger en gyroskopisk sensor til at registrere rotationsbevægelse. Når musen er fastgjort til brugerens hoved, vil drejning af hovedet frembringe den rotationsbevægelse, der registreres af enheden. Rotationsbevægelser oversættes til musemarkørbevægelser valgt af brugeren. Det er intuitivt at flytte musemarkøren og tages i brug i løbet af få sekunder.

Musen kan bruges med enhver del af kroppen, som brugeren er i stand til at kontrollere. Hovedstyring er indstillet som standardkonfiguration. Med blot et enkelt klik kan du bruge den medfølgende software til at vælge mange andre programmerede bevægelser. Musen kan også programmeres til at genkende brugerspecifikke bevægelser.

Tænde og slukke for musen

Tryk kortvarigt på afbryderknappen for at tænde for musen. Indikatorlyset bliver grønt i et sekund. For at slukke for musen skal du trykke kort på afbryderknappen. Indikatorlyset bliver rødt i et sekund. Efter automatisk sluk tændes musen med afbryderen.

Hvis musemarkøren bevæger sig på computerskærmen af sig selv efter tænding, skal du holde musen stille i et par sekunder. Enheden vil automatisk fjerne den ekstra bevægelse, og du kan fortsætte med at bruge musen.

Rengøring af musen

Musens overflade kan rengøres ved at tørre dens udvendige plastikoverflader af med et mildt rengøringsmiddel.

Udskiftning af batteri

Når enhedens brugstid er væsentligt forkortet fra dens designlængde, kan du få batteriet udskiftet af et Quha-certificeret servicepunkt

Indikatorlys

Indikatorlampen for musens strømafbryder angiver enhedens status. Tabel på side 12 beskriver tilstandene.

Musen går i automatisk standbytilstand, hvis den ikke flyttes inden for ti sekunder. Indikatorlyset slukker i standbytilstand. Musen vil genoptage fra standbytilstand, når den flyttes igen.

Sikkerhed

Enheden indeholder følsomme elektroniske komponenter, og brugeren bør ikke forsøge at åbne eller servicere musen selv. Batteriudskiftning bør foretages af et hvilket som helst servicested, der anbefales af fabrikanten.

Enheden kan ikke bruges, når den er tilsluttet USB-porten til at oplade batteriet.

Denne enhed er kun til indendørs brug. Lad ikke enheden blive våd.

Eventuelle ændringer, der ikke er godkendt af Quha, kan annullere brugerens ret til at betjene enheden.

Hvis enheden bliver varm, eller dens dæksel er revnet, skal du straks stoppe med at bruge enheden og få enheden til service. Rapportér enhver alvorlig hændelse til producenten.

Hvis du føler smerte eller ubehag under brugen af musen, bør du stoppe med at bruge musen i et stykke tid.

Enheden må kun bruges til det tilsigtede formål.

Kontraindikationer

Enheden bør ikke bruges af personer, hvis rygsøjle eller nakke er såret på en sådan måde, at det forhindrer dem i at bevæge hovedet sikkert, eller at bevæge hovedet i længere perioder kan forårsage skade på dem.

Kompatibilitet

Produktet er kompatibelt med computere og mobile enheder med operativsystemer, der understøtter USB HID-museprotokol: Windows 11 og ældre, macOS, ChromeOS, Android, iOS og iPadOS. Andre operativsystemer kan også være kompatible.

Teknisk information

Mål:	Længde 59 mm / 2,3 tommer, bredde 33 mm / 1,3 tommer, tykkelse 15 mm / 0,59 tommer, vægt 23 g / 0,81 ounce
Driftstemperatur:	+10 °C - +35 °C / +50 °F - +95 °F
Stuetemperatur:	+0 °C - +45 °C / +32 °F - +113 °F
Trådløs forbindelse:	2,45 GHz, rækkevidde op til 10 meter/ 33 ft
Batteri:	LiPo (Lithium Polymer) 240 mAh. Aktiv brugstid er op til 30 timer, i automatisk standbytilstand op til 20 dage.
Pakkens indhold:	Quha Zono, USB-modtager, USB-opladning kabel, adapter til at forbinde to kontakter, stereo knap adapter til Zono, brugermanual og garantikort. Indholdet kan variere fra område til område.

Farve	Status for indikatorlys	Enhedsstatus
Grøn	På	Dejen er fuldt opladet.
Grøn	Tændt et øjeblik	Der er trykket på strømafbryderen. Enheden vil tænde
Grøn	Blinker. Flashhastighed 1 sek.	Batteriet oplades.
Grøn	Kort blitz, med få sekunders mellemrum.	Enheden er operationel.
Rød	På et sekund	Der er trykket på strømafbryderen. Enheden vil slukke.
Rød	Kort blitz, med få sekunders mellemrum.	Enheden er operationel. Batteriopladningen er lav.
Rød	Blinker hurtigt i et minut.	Enheden har en fejl. Ring for service.
-	Slukket	Enheden er slukket eller i automatisk standbytilstand.

PC-software

Enhedsindstillinger kan ændres ved hjælp af pc-softwaren. Musen fungerer med standardindstillingerne uden softwaren, men om nødvendigt kan indstillingerne justeres med pc-softwaren.

Softwaren kører på computere, der er installeret med de nyeste Windows-operativsystemer.

Software installation

Quha Zono-opsætningssoftwaren til Windows kan downloades fra www.quha.com/downloads. Kør venligst Quha Zono opsætningssoftwaren og følg instruktionerne på skærmen.

Når installationen er færdig, vil der være to app-ikoner på computerens skrivebord: Quha Zono Initialisation og Quha Zono Settings. Musens bevægelseskonfigurationer indstilles med Quha Zono Initialisation-appen. Alle andre indstillinger konfigureres med Quha Zono Settings-appen.

Konfiguration af indstillingerne med pc-softwaren

Når du har tilsluttet USB-modtageren til computeren, kan du ændre indstillingerne ved hjælp af programmerne Quha Zono Initialisation eller Quha Zono Settings. De indstillinger, der er foretaget med opsætningssoftwaren, forbliver i Quha Zono-musens interne hukommelse og vil automatisk være aktive, når musen tilsluttes en hvilken som helst computer eller mobilenhed.

Du kan ændre bevægelseshastigheden og andre indstillinger, der påvirker musens funktioner.

Tilgængelighedsfunktionerne har tre forskellige vibrationsdæmpningstilstande. For eksempel kan dæmpningstilstanden fjerne den unødvendige musemarkørbevægelse forårsaget af en rystende hånd.

Når musen holdes stille i et sekund, vil autoklikket lave et kort klik, der reagerer på et venstreklik på musen. Den nødvendige tid og følsomhed kan justeres.

Dobbeltklik-assistenten stopper markøren i en kort periode efter et klik, hvilket gør det nemmere at klikke anden gang uden at flytte markøren mellem klikkene. Dermed vil dobbeltklik-assistenten ikke lave det dobbeltklik direkte, men hjælper brugeren med at gøre det nemmere.

Alle hjælpemidler til tilgængelighed kan justeres.

Bortskaffelse af produktet

Når enheden har nået sin levetid, skal den genbruges som elektrisk og elektronisk affald.



Europæisk overholdelse

Producenten af dette produkt overholder, at dette produkt overholder EU-reglerne for sikkerhed, sundhed, miljø og forbrugerbeskyttelse.



Industry Canada Compliance

This device complies with Industry Canada licence-exempt RSS standard(s). Operation is subject to the following two conditions: (1) this device may not cause interference, and (2) this device must accept any interference, including interference that may cause undesired operation of the device.

Le présent appareil est conforme aux CNR d'Industrie Canada applicables aux appareils radio exempts de licence. L'exploitation est autorisée aux deux conditions suivantes : (1) l'appareil ne doit pas produire de brouillage, et (2) l'utilisateur de l'appareil doit accepter tout brouillage radioélectrique subi, même si le brouillage est susceptible d'en compromettre le fonctionnement.

FCC Compliance

This device complies with Part 15 of the FCC Rules. Operation is subject to the following two conditions: (1) this device may not cause harmful interference, and (2) this device must accept any interference received, including interference that may cause undesired operation.

Note: This equipment has been tested and found to comply with the limits for a Class B digital device, pursuant to part 15 of the FCC Rules. These limits are designed to provide reasonable protection against harmful interference in a residential installation. This equipment generates, uses and can radiate radio frequency energy and, if not installed and used in accordance with the instructions, may cause harmful interference to radio communications. However, there is no guarantee that interference will not occur in a particular installation. If this equipment does cause harmful interference to radio or television reception, which can be determined by turning the equipment off and on, the user is encouraged to try to correct the interference by one or more of the following measures:

- Reorient or relocate the receiving antenna.
- Increase the separation between the equipment and receiver.
- Connect the equipment into an outlet on a circuit different from that to which the receiver is connected.
- Consult the dealer or an experienced radio/TV technician for help.

© 2023 Quha oy. Quha oy is not responsible for possible errors in this user manual. Quha oy reserves the right to revise the content of this user manual.

Quha oy
Pirkkalaistie 1
37100 Nokia

info@quha.com
www.quha.com

